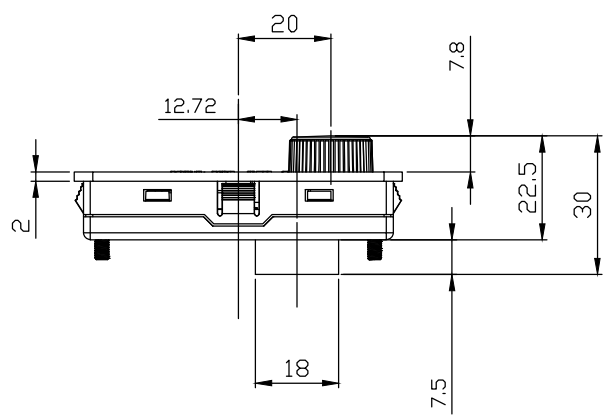
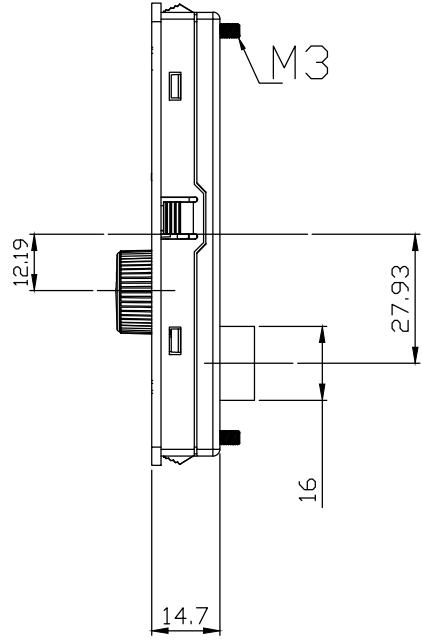
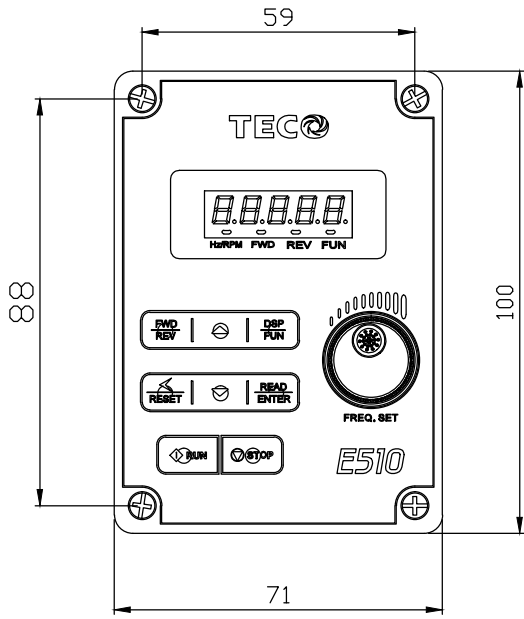


1 2 3 4 5

PART.NO/INDEX	
REVISION:	
PAGE:	



NORMAL TOL	0	6 †	0.1
	6	18 †	0.15
	18	50 †	0.2
	50	~ 120 †	0.3
	120	250 †	0.4
	250	500 †	0.5

SCALE	$\frac{1}{1}$
TITLE	E510 KEYPAD 外形尺寸图
TYPE	E510 全系列 TECO 牌
DWG.NO.	

NO.	SUM	COMMENT	DATE	CHANGE POSITION	SIGN
APPROVE	CHECKED	DESIGN	DRAWING	 台安科技(无锡)有限公司 TAIAN TECHNOLOGY (WUXI) CO., LTD.	

A4 1 2 3 4 5